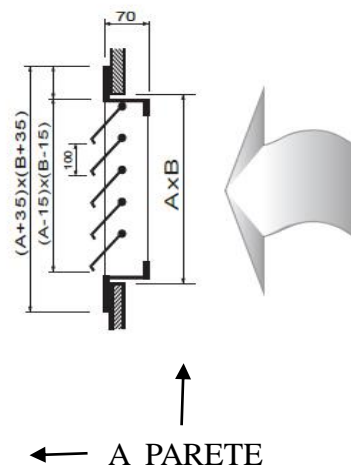
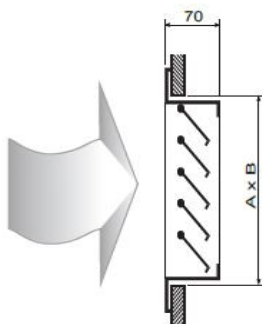
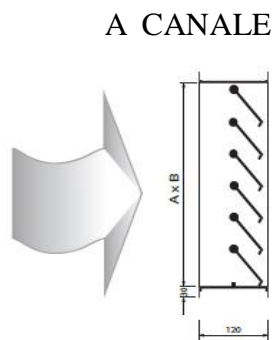


## SSC100 Serranda di sovrappressione in alluminio passo 100mm da parete e da canale



### SERIE SSC

Serranda sovrappressione  
in Alluminio al naturale  
(Canale - Parete)



## Serranda di sovrappressione SSC-P da parete passo 100mm

### Dati tecnici:

Cassa standard da 70mm  
Cornice standard da 40mm  
Altezza alette 100mm

### Costruzione:

Telaio in alluminio anodizzato  
Alette in alluminio estruso

### Impiego:

a parete in ripresa o aspirazione

### Fissaggio:

Viti sulla cornice solo su richiesta

### A richiesta:

- Serranda di taratura in alluminio
- Controtelaio di montaggio a parete in lamiera di acciaio zincata
- Rete antivolatile
- 

H \ B	300	400	500	600	700	800	900	1000
	€	€	€	€	€	€	€	€
200								
300								
400								
500								
600								
800								
1000								

## Serranda di sovrappressione SSC-C da canale passo 100mm

### Dati tecnici:

Cassa standard da 120mm

Flangia da 30mm

Altezza alette 100mm

Movimento delle alette coniugate

### Costruzione:

Telaio in alluminio estruso

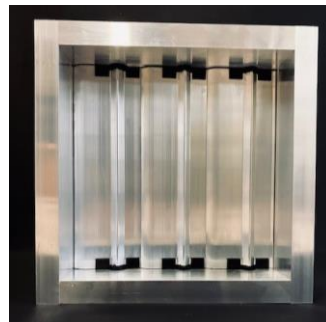
Alette in alluminio estruso

### Fissaggio:

Mediante viti agli angoli delle flange

### A richiesta:

- Con guarnizione sulle alette
- Rete antivolatile



$\frac{H}{B}$	300	400	600	800	1000	1200	1400	1600	1800
	€	€	€	€	€	€	€	€	€
210									
310									
410									
510									
610									
810									
1010									
1210									